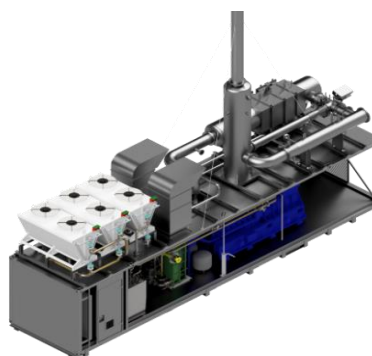


Lieferprogramm

Erdgas 400 - 4500 kW

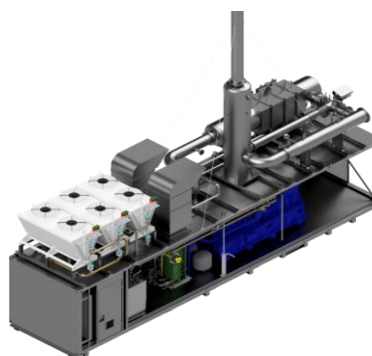


Erdgas 400 - 999 kW

Aggregattypen		ETW 400 EG	ETW 600 EG	ETW 800 EG	ETW 1000 EG
Leistung mechanisch	kW	414	620	825	1026
Leistung elektrisch	kW	400	600	800	999
Leistung thermisch	kW	411	626	842	1084
aus Kühlwasserwärme	kW	212	331	420	574
aus Abgaswärme	kW	199	295	422	510
Niedertemperaturkreislauf	kW	33	38	49	53
Brennstoffbedarf	kW	954	1427	1889	2382
Erdgas mit HU = 10 kWh/Nm ³	m ³ /h	95,4	142,7	188,9	238,2
Motorhersteller		MWM	MWM	MWM	MWM
Motortyp		TCG3016V8	TCG3016V12	TCG3016V16	TCG2020V12
Zylinderanordnung / -zahl		V8	V12	V16	V12
Hubraum	cm ³	17.500	26.300	35.000	53.000
mittl. Kolbengeschwindigkeit	m/s	8,0	8,0	8,0	9,8
Schmierölverbrauch	kg/h	0,04	0,06	0,08	0,20
Generatortyp		MJB 355 MB4	MJB 400 LC4	MJB 450 MB4	MJB 500 LB4
Generatorwirkungsgrad	%	96,6	96,8	97,0	97,4
BHKW - Daten					
Abgastemperatur vor Wärmetauscher	°C	402	404	426	413
Abgastemperatur nach Wärmetauscher	°C	120	120	120	120
Heizwassertemperatur Vorlauf / Rücklauf	°C	90 / 70	90 / 70	90 / 70	90 / 70
Wirkungsgrad elektrisch	%	41,9	42,0	42,4	41,9
thermisch	%	43,1	43,9	44,6	45,5
gesamt	%	85,0	85,9	86,9	87,4
Schalldruckpegel					
Luftschall Motor	dB(A)	97	119,5	120	121
Abgasschall ungedämpft	dB(A)	120	133,7	131,9	132
Abgaszusammensetzung					
NOx	mg/Nm ³	500	500	500	500
CO	mg/Nm ³	300	300	300	300
Abmessungen Standard-Containermodul					
Länge	m	10,5	12,2	12,2	13,0
Breite	m	3,0	3,0	3,0	3,2
Höhe	m	2,6	2,6	2,6	3,0
Preise gemäß Standard Lieferumfang	€	auf Anfrage	auf Anfrage	auf Anfrage	auf Anfrage

Lieferprogramm

Erdgas 400 - 4500 kW

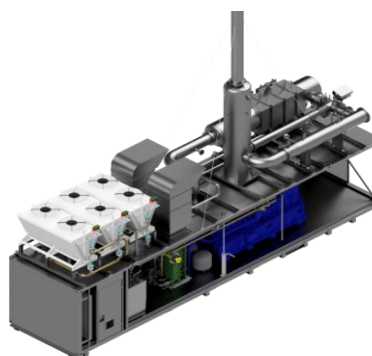


Erdgas 1013 - 1500 kW

Aggregattypen		ETW 1010 EG	ETW 1200 EG	ETW 1380 EG	ETW 1500 EG
Leistung mechanisch	kW	1040	1232	1419	1540
Leistung elektrisch	kW	1013	1200	1380	1500
Leistung thermisch	kW	1026	1222	1313	1687
aus Kühlwasserwärme	kW	530	609	744	744
aus Abgaswärme	kW	496	613	569	943
Niedertemperaturkreislauf	kW	51	110	109	151
Brennstoffbedarf	kW	2396	2818	3082	3676
Erdgas mit HU = 10 kWh/Nm ³	m ³ /h	239,6	281,8	308,2	367,6
Motorhersteller		MTU	MWM	MWM	MWM
Motortyp		8V4000L64FNER	TCG2020V12	TCG3020V12P	TCG2020V16K
Zylinderanordnung / -zahl		V8	V12	V12	V16
Hubraum	cm ³	38.150	53.000	53.000	70.800
mittl. Kolbengeschwindigkeit	m/s	10,5	9,8	9,8	9,8
Schmierölverbrauch	kg/h	0,16	0,24	0,28	0,30
Generatortyp		0,0	MJB 500 MB4	MJB 500 MB4	MJB 500 LA4
Generatorwirkungsgrad	%	97,4	97,4	97,3	97,4
BHKW - Daten					
Abgastemperatur vor Wärmetauscher	°C	410	415	382	483
Abgastemperatur nach Wärmetauscher	°C	120	120	120	120
Heizwassertemperatur Vorlauf / Rücklauf	°C	90 / 70	90 / 70	90 / 70	90 / 70
Wirkungsgrad elektrisch	%	42,3	42,58	44,8	40,8
thermisch	%	42,8	43,36	42,6	45,9
gesamt	%	85,1	85,95	87,4	86,7
Schalldruckpegel					
Luftschall Motor	dB(A)	117,2	121	121	108
Abgasschall ungedämpft	dB(A)	118,2	132	132,1	120
Abgaszusammensetzung					
NOx	mg/Nm ³	500	500	500	500
CO	mg/Nm ³	300	300	300	300
Abmessungen Standard-Containermodul					
Länge	m	12,2	13,0	13,0	14,0
Breite	m	3,2	3,2	3,2	3,2
Höhe	m	3,0	3,0	3,0	3,0
Preise gemäß Standard Lieferumfang	€	auf Anfrage	auf Anfrage	auf Anfrage	auf Anfrage

Lieferprogramm

Erdgas 400 - 4500 kW

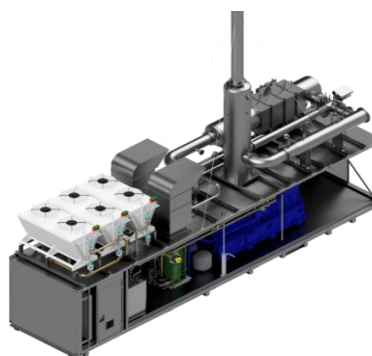


Erdgas 1521 - 2028 kW

Aggregattypen		ETW 1520 EG	ETW 1560 EG	ETW 2000 EG	ETW 2020 EG
Leistung mechanisch	kW	1560	1605	2054	2080
Leistung elektrisch	kW	1521	1560	2000	2028
Leistung thermisch	kW	1468	1622	2021	2231
aus Kühlwasserwärme	kW	756,02	799	997	1203
aus Abgaswärme	kW	712	823	1024	1028
Niedertemperaturkreislauf	kW	104	138	178	103
Brennstoffbedarf	kW	3438	3696	4690	4826
Erdgas mit HU = 10 kWh/Nm ³	m ³ /h	343,8	369,6	469,0	482,6
Motorhersteller		MTU	MWM	MWM	MTU
Motortyp		12V4000L64FNER	TCG2020V16	TCG2020V20	16V4000L64FNER
Zylinderanordnung / -zahl		V12	V16	V20	V16
Hubraum	cm ³	57.225	71.000	89.000	76.300
mittl. Kolbengeschwindigkeit	m/s	10,5	9,8	9,8	10,5
Schmierölverbrauch	kg/h	0,24	0,31	0,40	0,32
Generatortyp		LSA 51.2 VL90	MJB 500 LA4	MJB 560 LB4	0,0
Generatorwirkungsgrad	%	97,5	97,2	97,4	97,5
BHKW - Daten					
Abgastemperatur vor Wärmetauscher	°C	410	421	415	422
Abgastemperatur nach Wärmetauscher	°C	120	120	120	120
Heizwassertemperatur Vorlauf / Rücklauf	°C	90 / 70	90 / 70	90 / 70	90 / 70
Wirkungsgrad elektrisch	%	44,2	42,2	42,6	42,0
thermisch	%	42,7	43,9	43,1	46,2
gesamt	%	86,9	86,1	85,7	88,3
Schalldruckpegel					
Luftschall Motor	dB(A)	124,1	122	124	124,1
Abgasschall ungedämpft	dB(A)	111,8	134	136	111,8
Abgaszusammensetzung					
NOx	mg/Nm ³	500	500	500	500
CO	mg/Nm ³	300	300	300	300
Abmessungen Standard-Containermodul					
Länge	m	13,0	14,0	15,0	14,0
Breite	m	3,2	3,2	3,2	3,2
Höhe	m	3,0	3,0	3,3	3,3
Preise gemäß Standard Lieferumfang	€	auf Anfrage	auf Anfrage	auf Anfrage	auf Anfrage

Lieferprogramm

Erdgas 400 - 4500 kW



Erdgas 2300 - 4500 kW

Aggregattypen		ETW 2300 EG	ETW 2540 EG	ETW 3330 EG	ETW 4500 EG
Leistung mechanisch	kW	2364	2600	3411	4602
Leistung elektrisch	kW	2300	2535	3333	4500
Leistung thermisch	kW	2269	2747	3206	4318
aus Kühlwasserwärme	kW	1246	1441	1475	2335
aus Abgaswärme	kW	1023	1306	1731	1983
Niedertemperaturkreislauf	kW	197	169	295	359
Brennstoffbedarf	kW	5258	5986	7558	10157
Erdgas mit HU = 10 kWh/Nm ³	m ³ /h	525,8	598,6	755,8	1015,7
Motorhersteller		MWM	MTU	MWM	MWM
Motortyp		TCG3020V20	20V4000L64	TCG2032V12	TCG2032V16
Zylinderanordnung / -zahl		V20	V20	V12	V16
Hubraum	cm ³	89.000	95.375	204.000	271.800
mittl. Kolbengeschwindigkeit	m/s	9,8	10,5	10,7	10,7
Schmierölverbrauch	kg/h	0,40	0,40	0,67	0,90
Generatortyp		MJB 630 LB4	0,0	MJH 800 MB6	MJH 800 MC6
Generatorwirkungsgrad	%	97,3	97,5	97,7	97,8
BHKW - Daten					
Abgastemperatur vor Wärmetauscher	°C	384	423	444	385
Abgastemperatur nach Wärmetauscher	°C	120	120	120	120
Heizwassertemperatur Vorlauf / Rücklauf	°C	90 / 70	90 / 70	90 / 70	90 / 70
Wirkungsgrad elektrisch	%	43,7	42,3	44,1	44,3
thermisch	%	43,9	45,9	42,4	42,5
gesamt	%	87,6	88,2	86,5	86,8
Schalldruckpegel					
Luftschall Motor	dB(A)	121	123	125	132
Abgasschall ungedämpft	dB(A)	136	117	137	137
Abgaszusammensetzung					
NOx	mg/Nm ³	500	500	500	500
CO	mg/Nm ³	300	300	300	300
Abmessungen Standard-Containermodul					
Länge	m	15,0	15,0		
Breite	m	3,2	3,2		
Höhe	m	3,3	3,3		
Preise gemäß Standard Lieferumfang	€	auf Anfrage	auf Anfrage	auf Anfrage	auf Anfrage